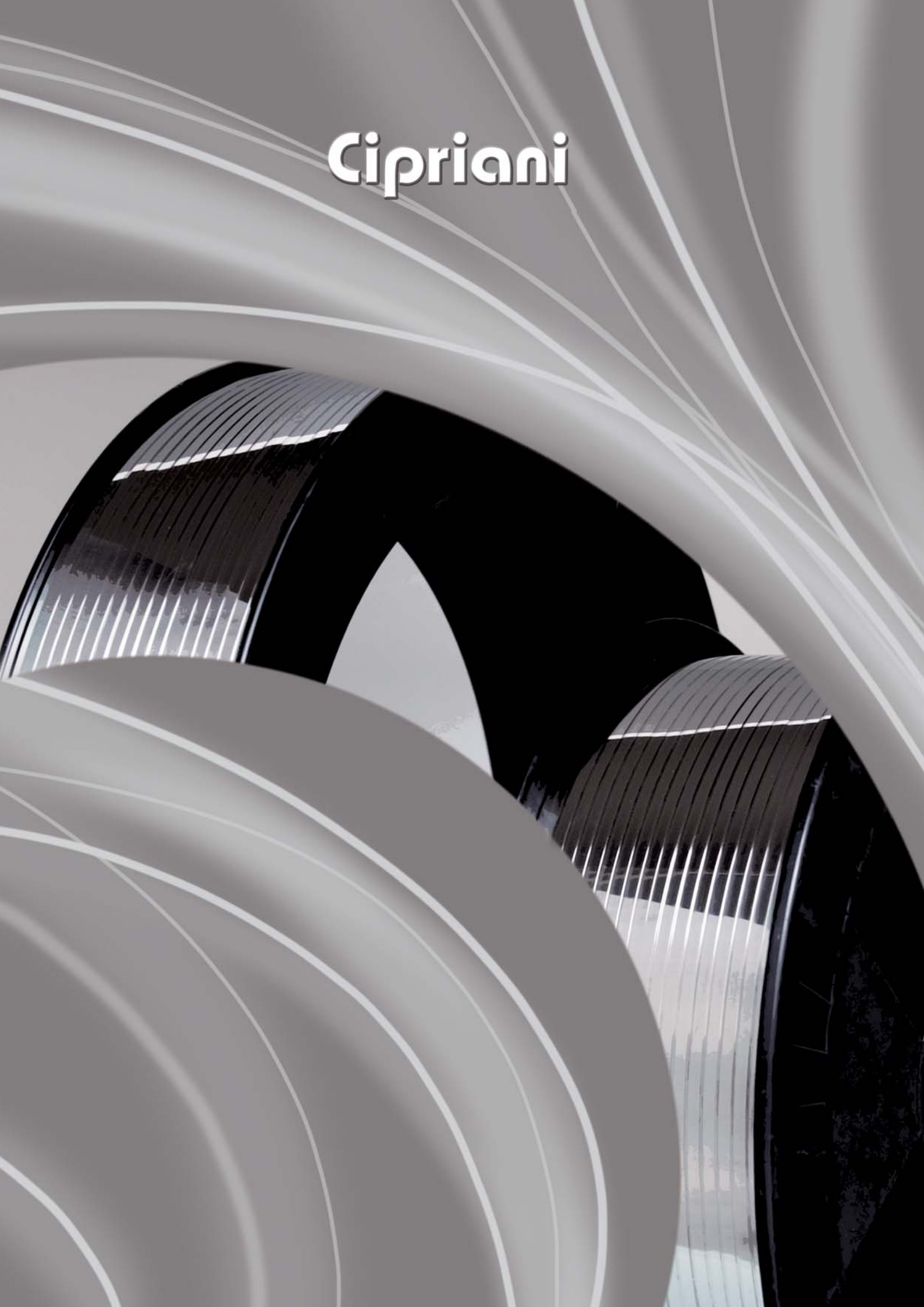


Cipriani





Cipriani all over the world

Cipriani

Da trent'anni andiamo dritti allo scopo.
Piccoli il giusto, ma grandi nell'esperienza, attrezzati
nella tecnologia, certificati nel processo.
Trent'anni nel nostro settore costituiscono una garan-
zia di affidabilità per le sfide odierne del mercato.

*For over 30 years we've been achieving aims.
Small in number but great in experience, advanced in
technology, guaranteed in production.
30 years experience in our field means reliability in
today's market challenges.*



PRODOTTI




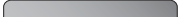





Attraverso il processo di laminazione a freddo, produciamo piattine, piattine super sottili, fili quadrati, rettangoli, mezzi tondi, ovali, per i seguenti settori: tessile, nautica, automobilistico, mollifici, orologeria, gioielleria, minuteria, meccanica, elettromeccanica, spaziale.

PRODUCTS

Through the cold rolling process, we produce flat strips, super thin strips, square, rectangle, half-round, and oval wire for the following fields: textile, automotive, springs, watches, jewelry, ironwares, mechanics, electromechanics, space and marine industry.

PROFILI PROFILES

DESCRIZIONE / SEZIONE / MISURE
DESCRIPTION / SHAPE / MEASURES

Piattine Sottili <i>Super Thin Strips</i>		min. 0,10 x 0,50 mm
Piattine con Bordi Tondi <i>Round Edges Flat Strips</i>		max. 2 x 6 mm
Piattine con Bordi Cianfrinati <i>Caulked Edges Flat Strips</i>		max. 2 x 4 mm
Piattine con Bordi Raggiati <i>Deburred Edges Rectangle Strips</i>		max 2 x 4 mm
Profili Ovali <i>Oval Profiles</i>		max. 2 x 4 mm
Profili Mezzo-Tondi <i>Half-Round Profiles</i>		max, 1,5 x 4 mm
Profili Parzialmente Tondi <i>Part-Round Profiles</i>		max 1,5 x 4 mm
Profili Rettangoli a Spigoli Vivi <i>Sharp Edges Rectangle Profiles</i>		max. 2 x 4 mm
Profili Quadri con Bordi Raggiati <i>Deburred Edges Square Profiles</i>		min. 0,5 x 0,5 mm max. 3 x 3 mm

TOLLERANZE TOLERANCES

STANDARD

Spessori
Thickness $\pm 0,05$ mm

Larghezze
Width $\pm 0,10$ mm

ALTA PRECISIONE HIGH PRECISION

Spessori
Thickness $\pm 0,02$ mm

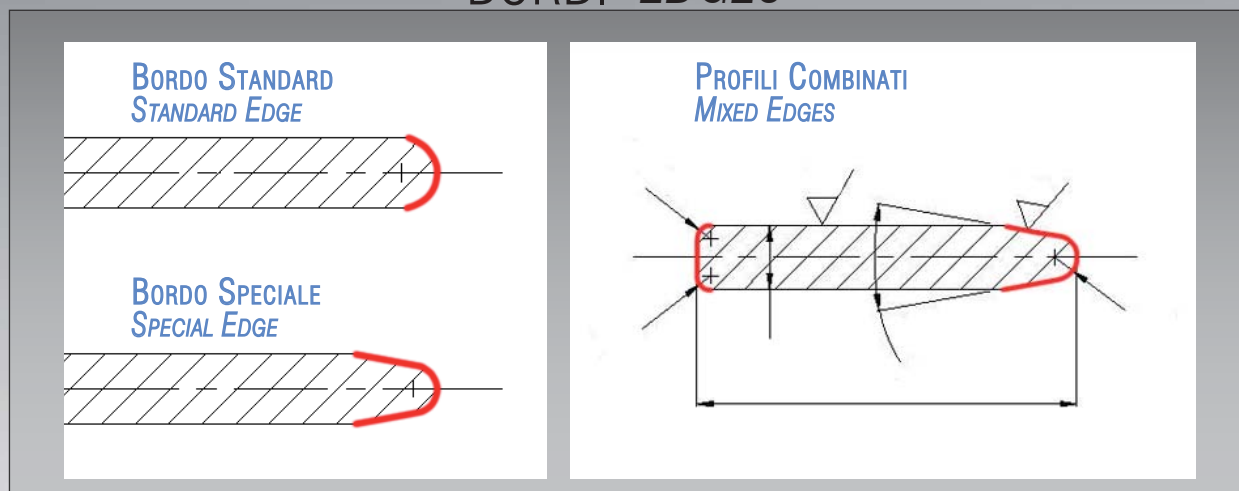
Larghezze
Width $\pm 0,05$ mm

OTTIMA PRECISIONE BEST PRECISION

Spessori
Thickness $\pm 0,003$ mm

Larghezze
Width $\pm 0,003$ mm

BORDI EDGES



MATERIALI MATERIALS

COMPOSIZIONE CHIMICA PERCENTUALE INDICATIVA - APPROXIMATE PERCENTAGE CHEMICAL COMPOSITION

LOW CARBON STEEL

	W.Nr.	C	S	P	Si	Mn	Cr	Ni	Mo	Cu	N
Ferro - Iron		0,050	0,004	0,013	0,060	0,335					

ACCIAI AL CARBONIO - CARBON STEEL

	W.Nr.	C	S	P	Si	Mn	Cr	Ni	Mo	Cu	N
C35		0,350	0,004	0,019	0,058	0,585	0,035	0,018		0,047	
C60		0,600 0,650	MAX 0,012	MAX 0,012	0,10 0,30	0,600 0,800					
C72		0,60 0,80	≤ 0,025	≤ 0,025	0,10 0,30	0,50 0,90				≤ 0,20	≤ 0,008
C85		≥ 0,70	≤ 0,025	≤ 0,025	0,10 0,30	0,50 0,90				≤ 0,20	≤ 0,008

ACCIAI INOSSIDABILI FERRITICI E MARTENSITICI - FERRITIC AND MARTENSITIC STAINLESS STEEL

AISI	W.Nr.	C	S	P	Si	Mn	Cr	Ni	Mo	Cu	N
410	1.4006	0,090 0,120	MAX 0,030	MAX 0,040	MAX 1,000	MAX 1,000	12,000 14,000	MAX 0,700			
420	1.4021	0,180 0,230	0,015 0,030	MAX 0,040	MAX 1,000	MAX 1,000	12,000 14,000	MAX 0,700			
430	1.4016	0,060	MAX 0,030	MAX 0,040	MAX 1,000	MAX 1,000	16,000 17,000	MAX 0,700			

ACCIAI INOSSIDABILI AUSTENITICI - AUSTENITIC STAINLESS STEEL

AISI	W.Nr.	C	S	P	Si	Mn	Cr	Ni	Mo	Cu	N
302	1.4319	MAX 0,150	MAX 0,030	MAX 0,045	MAX 1,000	MAX 2,000	17,000 19,000	8,000 10,000	MAX 0,500		
304	1.4301	MAX 0,050	MAX 0,020	MAX 0,040	MAX 1,000	MAX 2,000	18,000 19,000	8,800 10,000	MAX 0,500	MAX 0,500	
304L	1.4306	MAX 0,030	MAX 0,030	MAX 0,040	MAX 0,750	0,300 2,000	18,000 19,000	9,300 11,000	MAX 0,500	MAX 0,750	
316	1.4401	MAX 0,070	MAX 0,015	MAX 0,045	MAX 1,000	MAX 2,000	16,500 18,500	10,000 13,000	2,000 2,500		
316L	1.4404	MAX 0,030	MAX 0,015	MAX 0,045	MAX 1,000	MAX 2,000	16,500 18,500	10,000 13,000	2,000 2,500		

CONFEZIONI *PACKAGING*

MATASSE BOBinate *SPOOLED COILS*



1

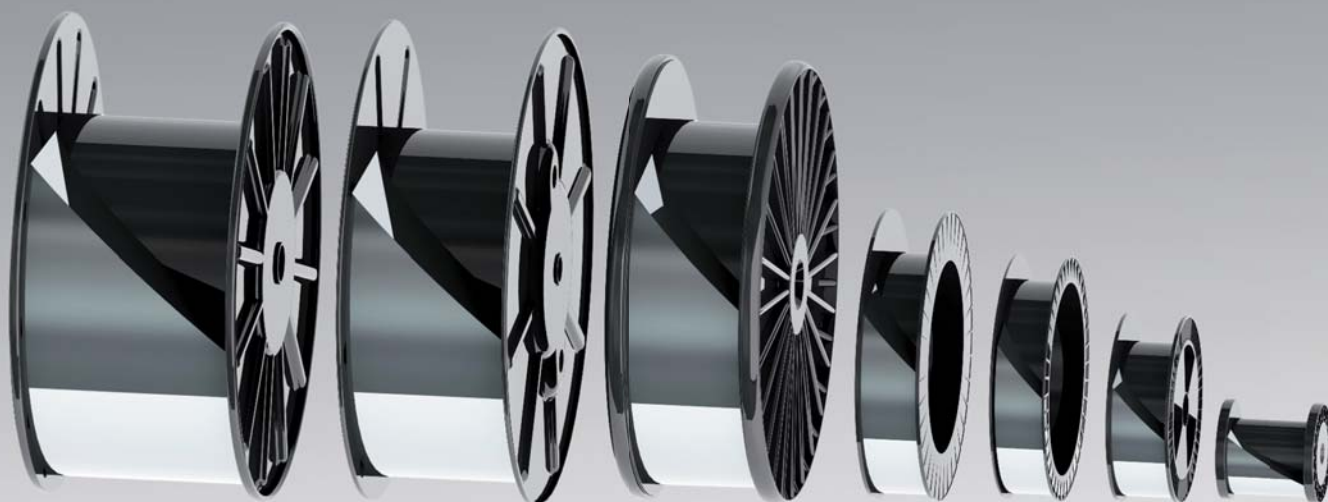


2



3

BOBINE METALLICHE E PLASTICHE *METAL AND PLASTIC SPOOLS*



4

5

6

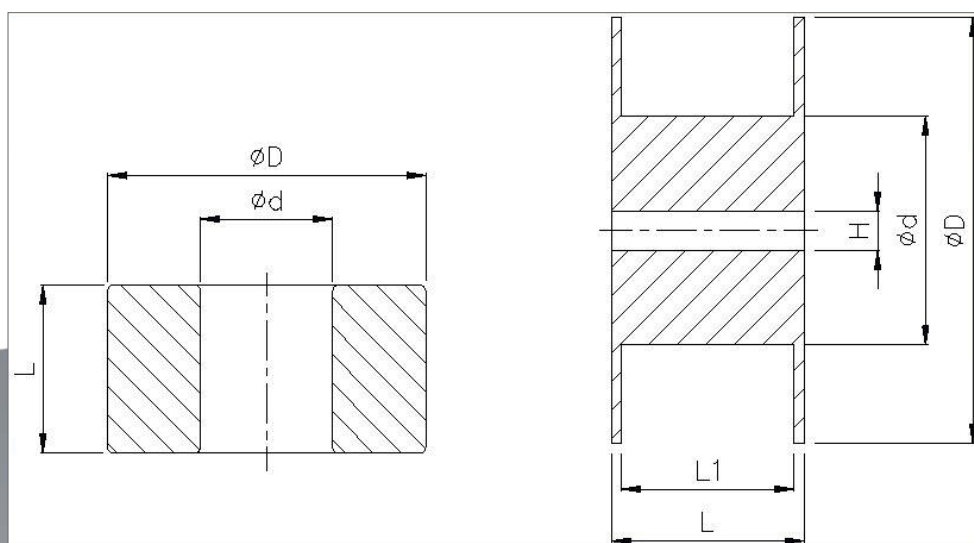
7

8

9

10

DIMENSIONI BOBINE
SPOOLS DIMENSIONS



	$\varnothing D$	$\varnothing d$	L	L1	H	kg.	Tara Tare	Materiale Material
1	670	350	360			max. 500		
2	560	400	240			max. 200		
3	560	400	120			max. 120		
4	760	420	365	330	56	max. 500	41	Metal
5	760	400	273	255	40	max. 300	32	Metal
6	705	500	250	182	51	max. 170	18	Plastic
7	460	320	105	90	305	max. 45	1,8	Plastic
8	390	310	88	80	304	max. 18	0,5	Plastic
9	300	210	100	88	52	max. 15	0,6	Plastic
10	160	100	160	128	21	max. 8	0,4	Plastic



CIPRIANI s.n.c.

Via G. Di Vittorio, 79/81/83 - 59013 MONTEMURLO (PO) - Italy
Part. I.V.A. (IT) 00321150971 - Cod. Fisc. 03736710488 - R.E.A. PO-384966
Tel. +39 0574 65.32.83 - Fax +39 0574 65.84.48 - Skype: cipriani.laminati
ciprianipec@ticertifica.it - info@cipriani laminati.com - www.cipriani laminati.com